

ОПТИЧЕСКИЕ ДАТЧИКИ КИСЛОРОДА

М.Н. Пеньков

Морской гидрофизический институт
НАН Украины
г. Севастополь, ул. Капитанская, 2
E-mail: oaoimhi@inbox.ru

В статье дается краткий обзор современного состояния оптических датчиков кислорода.

Введение. В основе метода оптического измерения кислорода лежит явление гашения (тушения) люминесценции люминофора молекулами кислорода. Это явление было открыто в 1935 г. Каутским и Хиршем [1] и получило название “dynamic fluorescence quenching” – гашение динамической флуоресценции.

Позднее этот метод нашел применение в аэродинамических измерениях. Поскольку для возбуждения существующих в то время люминофоров требовались источники в ультрафиолетовой области, а подобных светодиодов не существовало, использовались лазерные излучатели.

За последнее время были созданы люминофоры с различным диапазоном возбуждения вплоть до видимого света. Согласно закону люминесценции длина волны свечения люминофоров отличается от длины волны возбуждающего излучения – она всегда больше. Это видно из примеров, применяемых в зарубежных фирмах датчиков кислорода по опубликованным данным в конце 90-х годов (табл. 1).

Таблица 1
Свойства люминофоров

Тип	Длина волны возбуждения, нм	Длина волны эмиссии, нм
JM6277	418	530
JM6280	283	501
[Ru(dpp) ₃] ²⁺	460	613,627

Интенсивность флуоресценции описывается алгоритмом Штерна-Волмера:

$$\frac{I_0}{I} = \frac{\tau_0}{\tau} = 1 + k_{SV} P_{O_2}, \quad (1)$$

где I_0 и τ_0 – интенсивность и время флуоресценции, измеренные при нулевом содержании кислорода; I и τ – интенсивность и время флуоресценции, измеренные при парциальном давлении P_{O_2} кислорода; k_{SV} – константа тушения Штерна-Волмера.

Константа зависит от химического состава люминесцентного покрытия.

Новый кислородный сенсор типа LDO (Luminescence Dissolved Oxygen) сводит измерение концентрации кислорода к измерению интервала времени, не подверженного дрейфу. Износ материала влияет только на интенсивность излучения.

При этом датчик работает как в жидкой, так и в воздушной среде. Это дает большое преимущество в калибровке – отсутствует необходимость в приготовлении растворов.

Такой важный параметр, как быстродействие (время релаксации) τ_R определяется толщиной слоя нанесенного полимера h и коэффициентом диффузии кислорода в полимер D [2]:

$$\tau_R = \frac{4h^2}{\pi^2 D}. \quad (2)$$

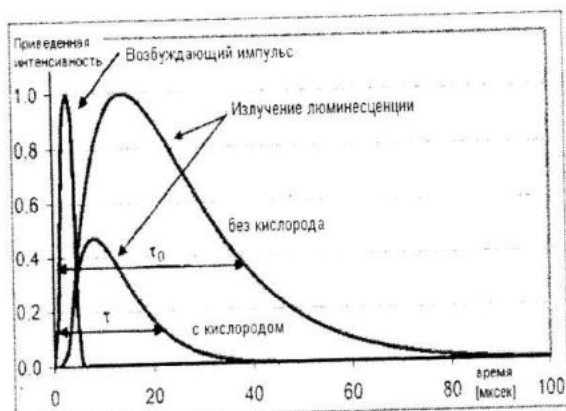
Для возможности использования в гидрологических зондах в настоящее время работы ведутся в направлении уменьшения времени релаксации путем подбора химического состава сенсора.

На рис. 1 в качестве примера приведена конструкция головки датчика типа 4500 фирмы AANDERAA data instruments.



Р и с. 1. Конструкция головки измерителя, основанного на динамической люминесценции

Синий светодиод (слева) облучает люминофор, который начинает излучать в красной области спектра. Под действием молекул кислорода в среде происходит спад свечения (рис. 2).



Р и с. 2. График спада свечения под воздействием кислорода, содержащегося в среде

Поскольку по закону Генри концентрация кислорода в индикаторном слое будет прямо пропорциональна парциальному давлению кислорода в среде (газе или жидкости), то интенсивность излучения и его время будут иметь обратную пропорциональность.

Датчики подобного принципа имеют универсальное применение, т.е. откалиброванные по воздуху, они имеют ту же характеристику в водной среде.

В настоящее время появились промышленные образцы кислородных датчиков различного назначения.

Фирма AANDERAA [2] производит датчики для измерений в океане, но они имеют большое время релаксации — 30 с.

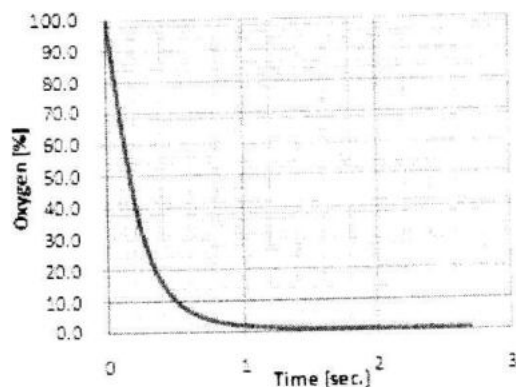
Эти датчики изготавливаются на различные глубины от 300 м — тип 4330, до 6000 м — тип 4835. Датчики имеют одинаковые характеристики:

Диапазон измерения	0 – 500 $\mu\text{mol/l}$
Разрешение	<1 $\mu\text{mol/l}$
Точность	<8 $\mu\text{mol/l}$

Датчики фирмы OPTROD Ltd [3] имеют время отклика 0,5 с для 0,99 % релаксации. Имеется сообщение о достижении времени отклика — 0,005 с. Датчик имеет низкую температурную зависимость $\leq 0,35\% / ^\circ\text{C}$. Погрешность этих датчиков не более 0,005 ml/l. Светодиод излучает в диапазоне 320 – 350 нм, а

диапазон эмиссии находится в пределах 425 – 550 нм.

Канадская фирма Rockland Oceanographic Services Inc. [4] выпускает датчики RINKO, рассчитанные на глубину до 7000 м в автономном варианте и для работы в составе зонда. На рис. 3 приведен график времени отклика в зависимости от концентрации кислорода, выраженное в процентах от концентрации насыщения.



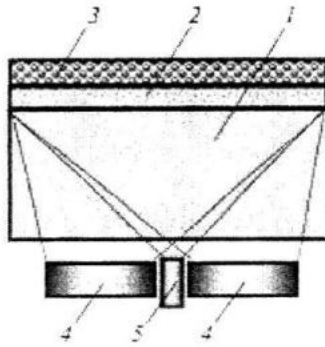
Р и с. 3. Зависимость времени отклика от концентрации кислорода датчика RINKO [4]

Датчики фирмы RINKO имеют следующие параметры:

- время отклика 1с;
- разрешение 0,01 %;
- точность $\pm 2\%$.

В публикации [5] имеется сообщение о создании и испытании датчика с удовлетворительной чувствительностью и точностью измерения при низких концентрация кислорода 0,05 мл/л. По этому сообщению датчик испытывался в редокс-слое Черного моря в 2008 г. в паре со стандартным датчиком SBE-43 и показал отклонение менее 1 %.

Оптическая схема такого датчика приведена на рис. 4. В качестве фильтров применяются стандартные фильтры KC-11 и CC-15. Светозащитная мембрана изготовлена из пористого вещества и используется для уменьшения влияния внешней засветки. Люминесцентное покрытие основывается на порфирине платины. Там же сообщалось, что при использовании порфирина палладия, чувствительность возрастает в 10 раз, однако из-за быстрого тушения измеряемая концентрация кислорода не должна превышать 10 % насыщения.



1 – кварцевое стекло; 2 – люминесцентное покрытие; 3 – светозащитная мембрана; 4 – измерительный и опорные фотодиоды; 5 – светодиод [5]

Р и с. 4. Оптическая схема датчика кислорода

На рис. 5 в качестве примера приведен внешний вид серийного датчика кислорода фирмы D-Opto [6].



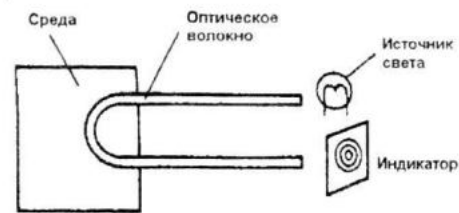
Р и с. 5. Датчик кислорода фирмы D-Opto

Другим типом оптических датчиков являются оптоволоконные конструкции.

Первые попытки создания датчиков на основе оптических волокон были сделаны в 70-х годах прошлого века, и как направление сформировалось в 80-х, тогда же появился термин “волоконно-

оптические датчики” (optical fiber sensors).

Оптоволоконные датчики нашли применение в системах контроля качества воды и в промышленности. Оптическое волокно имеет гибкую структуру и ничтожные потери в светопередаче, что позволяет применять его в труднодоступных местах при измерениях в трубопроводах промышленного применения. В частности они применяются в автомобилях для контроля концентрации кислорода на выходе двигателя автомобиля. Т.к. они используют те же люминофоры, параметры по быстрдействию у них те же. Структура двухмодового волоконно-оптического датчика приведена на рис. 6.



Р и с. 6. Структура двухмодового волоконно-оптического датчика

Отличие оптоволоконных датчиков от мембранных в том, что люминофор наносится на поверхность оптоволоконна. В последнем случае оптоволоконно разделяется на два канала – по одному происходит возбуждение, на конце другого находится фотоприемник.

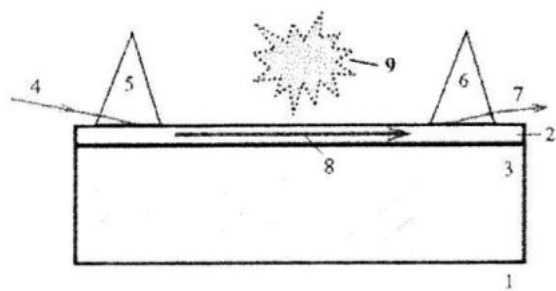
Преимущество оптического метода заключается в невосприимчивости к воздействию таких газов как H_2S , CO_2 что очень важно при применениях на длительные постановки в морских условиях. Кроме того, люминофор имеет длительный срок эксплуатации без замены – до нескольких лет. Износ или повреждение люминофора влияет лишь на интенсивность излучения и не влияет на время затухания, которое определяется исключительно концентрацией кислорода. А при постановке дополнительного опорного светодиода в красной области спектра можно достичь автоматической подстройки уровня излучения. В оптических датчиках не используются расходные материалы, кроме того, датчики не требуют наличия потока и могут производить измерения в статической среде.

К основным недостаткам относится чувствительность к световым воздействиям, правда, избирательная, и некоторая температурная зависимость. С первой можно бороться, применяя пористое покрытие, как описанное в [5], а вторая учитывается при первоначальной калибровке применением датчика температуры для коррекции показаний, как показано на рис 5.

В публикации [7] упоминается о развитии нового класса датчиков – интегрально-оптических волноводных химических сенсоров. Но это направление только начинает развиваться.

Принцип действия волноводно-оптического датчика заключается в изменении оптического свойства подложки под воздействием определенного газа. Подобные сенсоры могут быть миниатюрных размеров

На рис. 7 приведены конструкция и принцип работы подобных датчиков.



1 – воздух; 2 – волноводный слой (пленка); 3 – подложка; 4, 7 – вводимое и выводимое излучение; 5, 6 – призмы; 8 – направленная волноводная мода; 9 – исследуемая среда [7]

Р и с. 7. Интегрально-оптический волноводный химический сенсор

В основе работы датчика лежит эффект затухания в волноводном слое при наличии газа, у которого одна из спектральных линий совпадает с длиной волны излучения. Толщина пленки 2 не превышает 5 микрон.

Хотя в публикации и упоминается о возможности применения этого метода в жидкостях, однако, не приводится никаких экспериментальных данных.

Заключение. Оптические датчики кислорода находят все большее применение в различных областях, как в научных измерениях, так и в промышленности.

СПИСОК ЛИТЕРАТУРЫ

1. Kaytsky H., Hirsh H. Detection of Minutest Amount of Oxygen by Extinction of Prosphorescence // Z. Anorg. Allg. Chem. 1935. V222. – P. 226.
2. Aanderaa Data Instruments <http://www.aandereraa.com>
3. OPTROD Ltd <http://www.optrod.com>
4. Rockland Oceanographic Services Inc. <http://www.roclandocean.com>
5. Власов В.Л., Коновалов Б.В. и др. Лабораторные и океанографические исследования фотолюминесцентных сенсоров растворенного в морской воде кислорода // Океанология. 2010. Т. 50. № 1. – С. 130–140. P. 226.
6. D-opto www.d-opto.com
7. Егоров А.А. Систематика, принципы работы и области применения датчиков // Журнал Радиозлектроники, 2009. №3. <http://jre.cplire.ru/koi/mar09/3/text.htm>